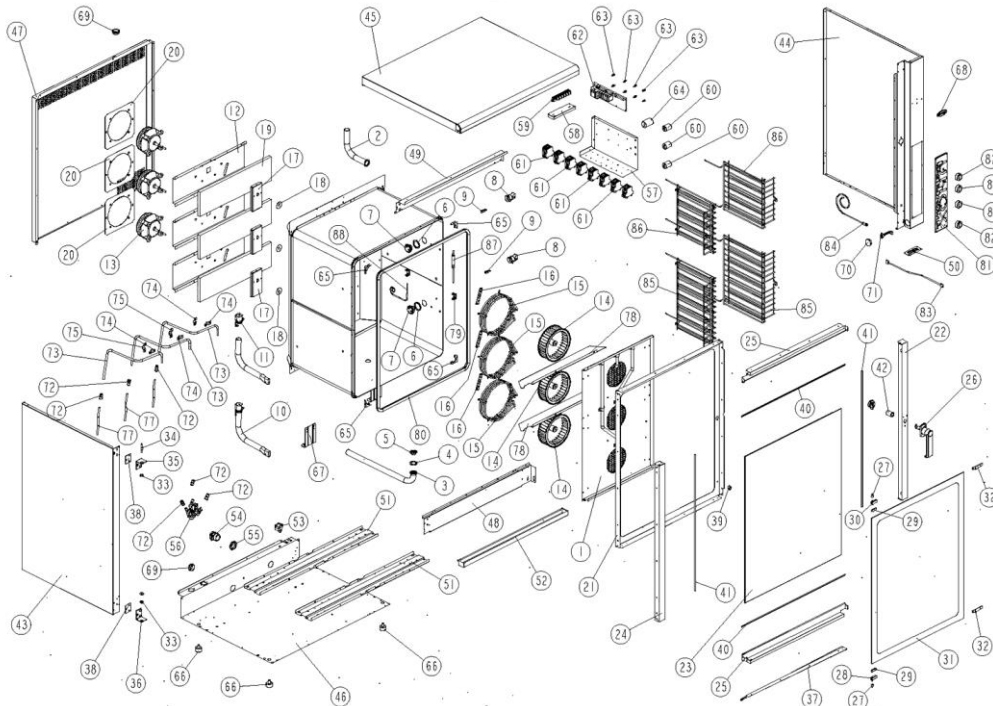


XB803G

EXPLODED VIEW - DISEGNO ESPLOSO

UNOX
OVENS PLANET



LEGEND - LEGENDA

1	OG1000	AI	50	OH1030	AI
2	OH1015	AO	51	OH1035	AO
3	OH1070	AO	52	OH1000	AI
4	GN1010	AO	53	TR25A	-
5	VT1030	AI	54	VE018	-
6	GN1005	AO	55	VE019	-
7	VE1010	AO	56	EL1050	AO
8	VE1015	AO	57	OH1005	AI
9	VE1005	AO	58	OH1010	AI
10	OH1050	AO	59	CE212	-
11	TR1500	AO	60	VE221	-
12	OH1000	AI	61	VE208	-
13	VN1000	AO	62	PE1010	AZ
14	VN1005	AO	63	PE102	-
15	RS1000	AO	64	VE1040	AO
16	GN24	-	65	OH1040	AO
17	OH1060	AO	66	PO051	-
18	GN1030	AO	67	OH1065	AO
19	LV1000	AO	68	ED1035	AO
20	OH1135	AI	69	GN1035	AI
21	OB1000	AI	70	VM1005	AO
22	OB1005	AO	71	CE1005	AO
23	VT1000	AO	72	EL1055	AO
24	OB1006	AO	73	OH1500	AO
25	OB1010	AI	74	2HO70	-
26	MG1000	AO	75	2HO72	-
27	RC1000	AO	76	EL1055	AO
28	CRO45	-	77	TBO08	-
29	GN006	-	78	OS1005	AI
30	CRO46	-	79	CR318	-
31	VT1002	AO	80	GN1000	AO
32	OH302	-	81	PE1050	AI
33	RC540	-	82	MN121	-
34	RC071	-	83	CE1000	AO
35	OH1020	AO	84	VE1020	AO
36	OH1021	AI	85	GR1020	AI
37	OH1100	AI	86	TR123	-
38	OH1140	AO	87	TR10A	-
39	VE1030	AO	88	TR10A	-
40	GN100-	-			
41	GN102-	-			
42	B1005	AO			
43	OD1005	AI			
44	OD1006	AI			
45	OD1000	BO			
46	OE1000	AI			
47	OH1000	BO			
48	OD1011	AI			
49	OD1010	AI			

02/08/2002

WARNING: This drawing is property of Unox S.p.a. Il contenuto è riservato e protetto da copyright. All rights reserved. No part of this drawing may be reproduced or transmitted in any form or by any means, electronic or mechanical, including photocopying, recording, or by any information storage and retrieval system, without the written permission of the Owner.

Attenzione: Questo disegno è di proprietà di UNOX S.p.A. Il suo contenuto è riservato e protetto a termine di legge. Tutti i diritti sono riservati. Nessuna parte di questo disegno può essere riprodotta o trasmessa in qualsiasi forma con qualsiasi mezzo elettronico o meccanico, incluse fotocopie, registrazioni, o qualsiasi sistema per l'archiviazione dei dati, senza il permesso scritto del proprietario.